



# Panorama Slim



# Inhaltsverzeichnis

## **Panorama Slim**

- Einleitung
- USP's / Alleinstellungsmerkmale
- Materialisierung
- Spezifikationen
- Vergleich mit panorama Standard & Horizon Double
- Anschlüsse
- Wichtige Hinweise
- Technische Details
- Oberflächen
- Stabilität
- Installation / Bestellwesen
- Gebogene Ausführung





## Einleitung

---

- Filigrane/schlanke Profilierung
- Hoher Schallschutz
- Hohe Ästhetik
- Bessere Stabilität
- Toleranzaufnahmemöglichkeit

Panorama Slim bietet alle Vorteile von Panorama mit jedoch noch filigranerer/schlankerer Profilierung.

Panorama Slim charakterisiert sich aus einer Kombination der Ästhetik (filigranste Profilierung) sowie maximaler Toleranzaufnahmemöglichkeit.

Panorama Slim ist standardmässig mit einer 10mm Schattenfuge vorgesehen. Alternativ kann die Schattenfuge im Deckenbereich von 0 – 17mm und im Bodenbereich von 3 – 20mm ausgeführt werden. Damit bietet Panorama Slim ein maximal filigranes Design bei maximalem Schallschutz sowie maximaler Toleranzaufnahmemöglichkeit.

Panorama Slim ist eine zusätzliche Erweiterung/Ergänzung innerhalb unserer 100mm wandstarken Produktelinie. Panorama Slim bietet eine äusserst schlanke Ansicht bei gleichzeitig sehr hohem Schallschutz.

Panorama Slim kann mühelos mit allen Panorama-Standard-Details kombiniert werden, beispielsweise im Bereich Schiebetür. Die für Panorama Slim entwickelten Profile können problemlos als 0-Fuge mit String<sup>2</sup> kombiniert/verbunden werden.

Panorama Slim - ein System welches hohe Ästhetik, hohen Schallschutz und hohe Montagefreundlichkeit vereint!



## USP's / Alleinstellungsmerkmale

---

- Kombinierbar mit 100mm Wandsystemen
  - Passend zu String<sup>2</sup> & MetaLine 100
  - Passend zu 100mm-Türen wie z.B. unsere XL-Ganzglas-Flush-Türe
- Schlanke Profilierung
  - 35mm Deckenprofil
  - 35mm Bodenprofil
  - 10mm Schattenfuge Decke & Boden
- Hohe Schallschutzwerte
  - Getestet im Prüfstand Rw,P 50dB
  - 2x 12mm (66a2) Schallschutz-Verbundglas
- Flexibilität
  - Einfach kombinierbar mit der Maars-Produktplatte

## Materialisierung

---

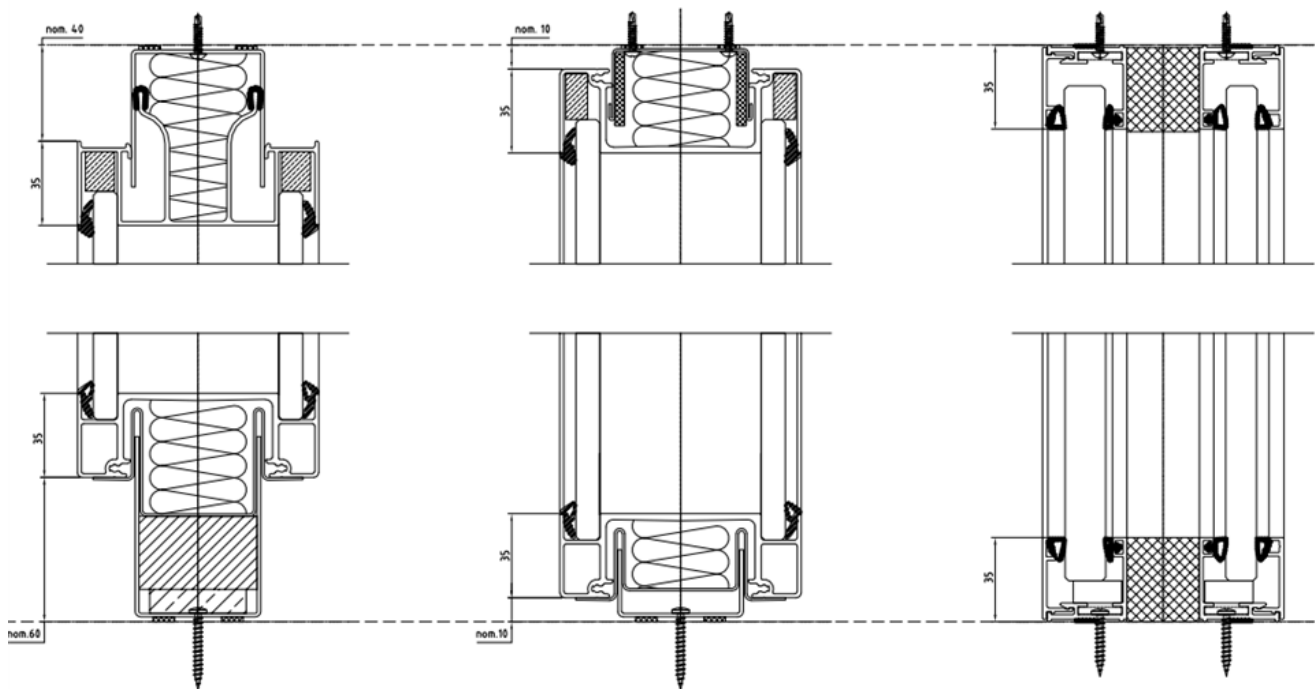
- Glashalte-Profile aus Aluminum
- Decken- und Bodenprofile aus Stahl
- Stellprofile aus Stahl im Bodenbereich (zum nivellieren)



## Spezifikationen

- Maximale Wandhöhe
  - 12mm Verglasung | 3400mm
  - 10mm Verglasung | 2800mm
- Glasbreiten 600, 900, 1200mm (andere Abmessungen nach Anfrage)
- Schallschutz bis  $R_{w,P}$  50dB
- Schattenfuge Decken- und Bodenbereich 10mm
- Toleranzmöglichkeiten
  - Oben/Deckenbereich -10 / +7mm
  - Unten/Bodenbereich -7 / +10mm

## Vergleich mit Panorama Standard & Horizon Double



<b>Panorama standard</b>	<b>Panorama slim</b>	<b>Dubbel Horizon</b>
Schattenfuge Decke 40mm	Schattenfuge Decke 10mm	-
Schattenfuge Boden 40 / 60mm	Schattenfuge Boden 10mm	-
Profilhöhe 35mm	Profilhöhe 35mm	Profilhöhe 35mm
Toleranzmöglichkeit Decke +/- 13mm	Toleranzmöglichkeit Decke -10/ +7mm	Toleranzmöglichkeit Decke +/- 8mm
Toleranzmöglichkeit Boden +/- 13mm	Toleranzmöglichkeit Boden -7/ +10mm	Toleranzmöglichkeit Boden +/- 8mm
Bis $R_{w,P}$ 47dB	Bis $R_{w,P}$ 50dB	Bis $R_{w,P}$ 51dB
€€	€€	€€€

## Anschlüsse

---

Anschlüsse mit Panorama Slim:

- T-Anschlüsse
- 90° & Sonderecken
- Freie Wandenden

Anschlussmöglichkeiten zu String<sup>2</sup> und Metaline100 möglich. Nachfolgend Überblick über die Konsequenzen pro Situation/System:

Panorama

- Deckenprofil <40mm = variables Slim-Deckenprofil
- Bodenprofil <30mm = variables Slim-Bodenprofil

String<sup>2</sup>/Metaline100

- Deckenprofil <20mm = variables Slim-Deckenprofil
- Bodenprofil <30mm = variables Slim-Bodenprofil

## Wichtige Hinweise

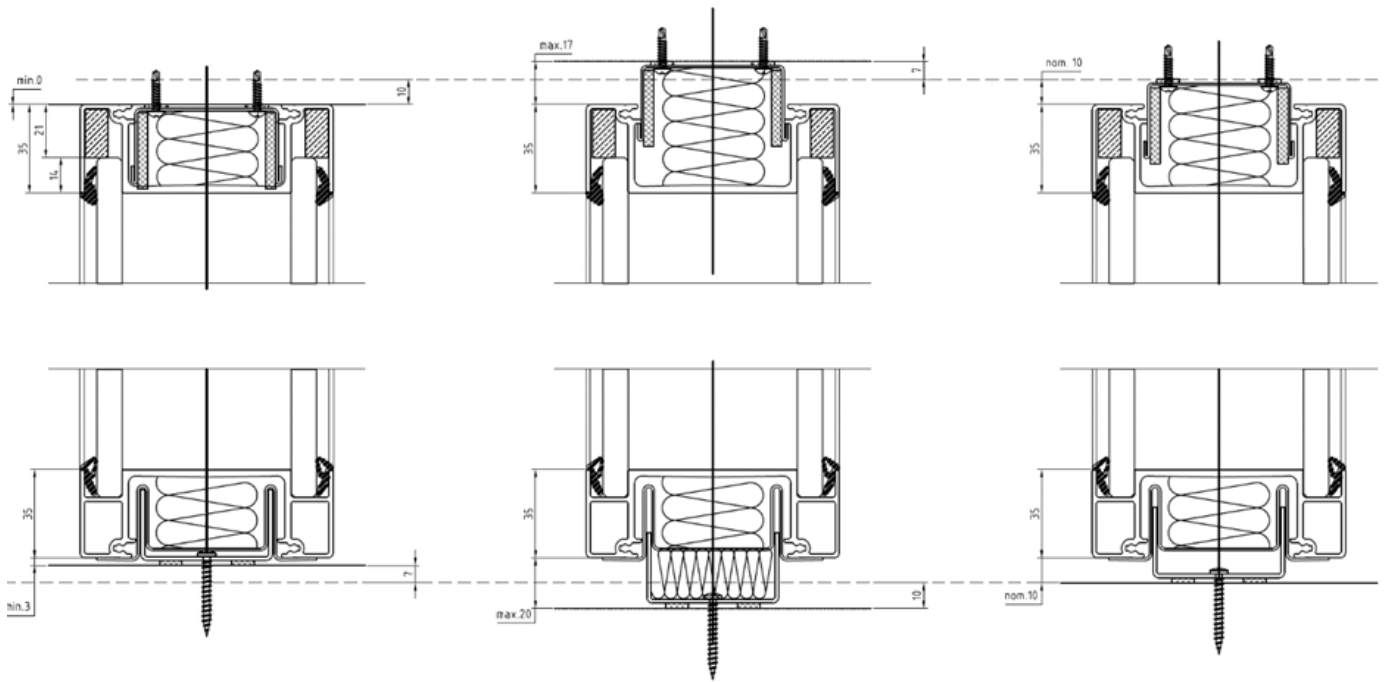
---

- Nur Zweifachverglasung möglich – keine Einfachverglasung
- Anschluss mit String2 Produktpalette nur als Haarfuge, keine 5mm Fuge möglich in Kombination mit der 10mm Schattenfuge/ Slim Deckenprofil
- Monoblock-Ausführung nicht möglich
- Schiebetüren in Verbund mit Slim-Deckenprofil nicht möglich

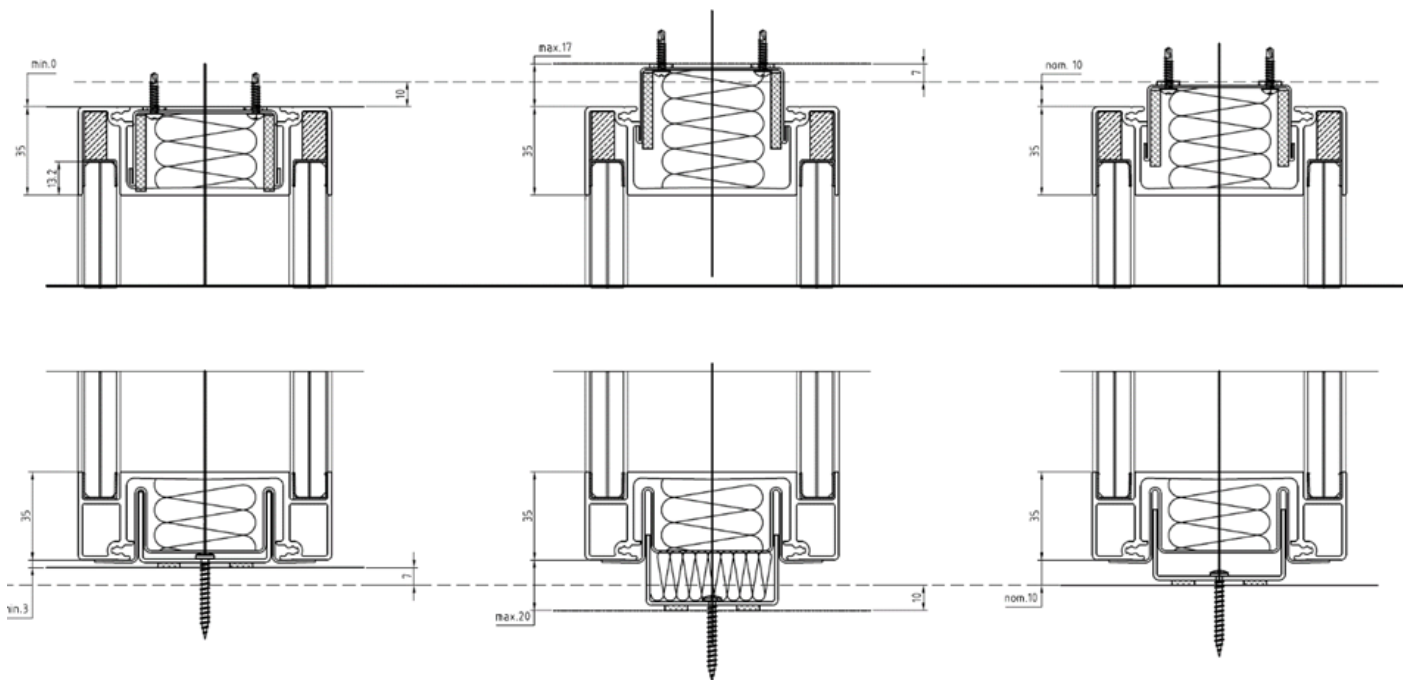


## Technische Details

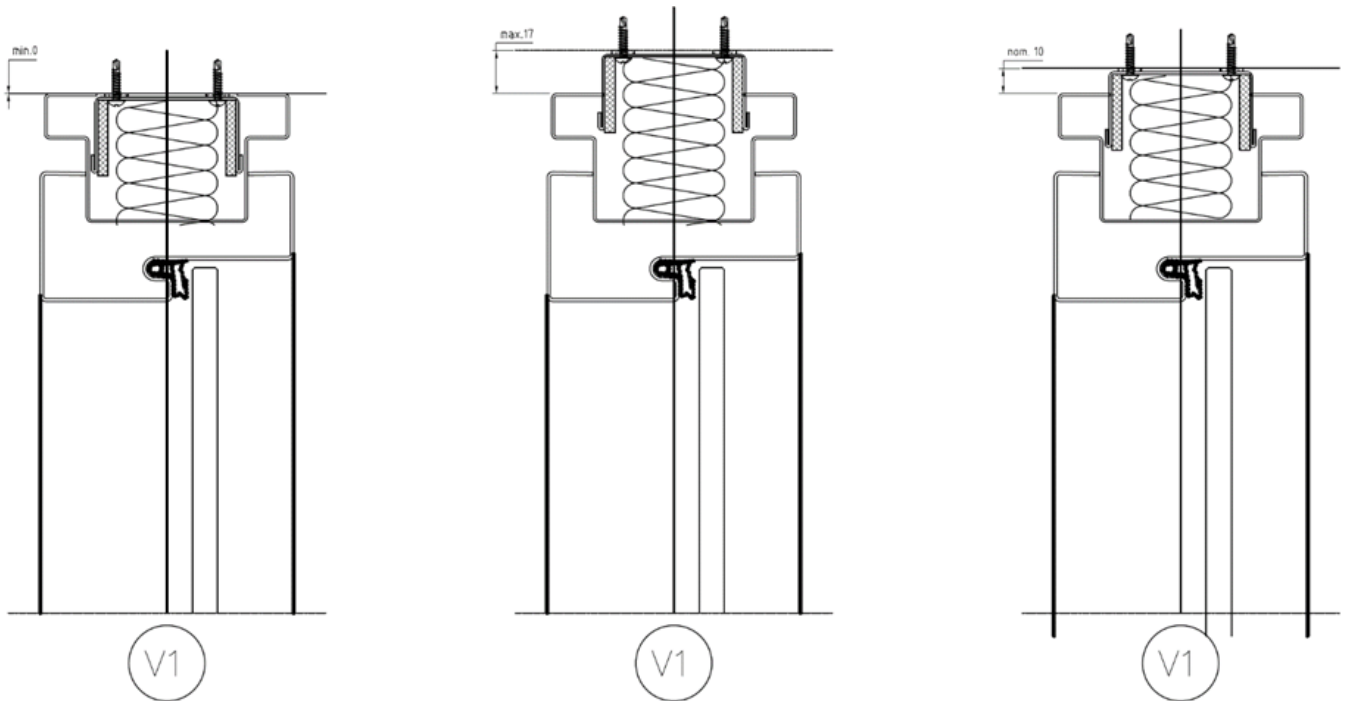
*Panorama Slim mit ESG-Verglasung mit Gummidichtungen.*



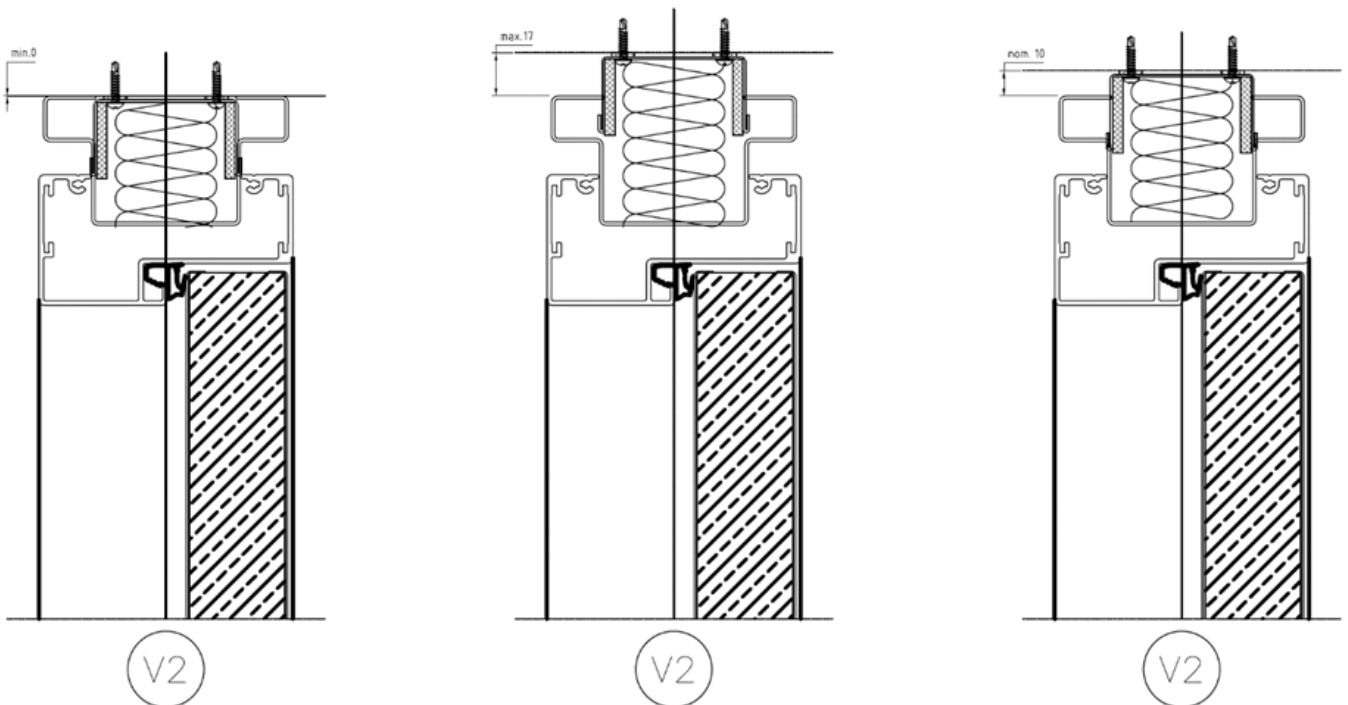
*Panorama Slim mit VSG-Verglasung in Glashalteleisten.*



*Panorama-Slim-Deckenanschluss mit Stahl-Türzarge sowie Ausgleichprofil.*

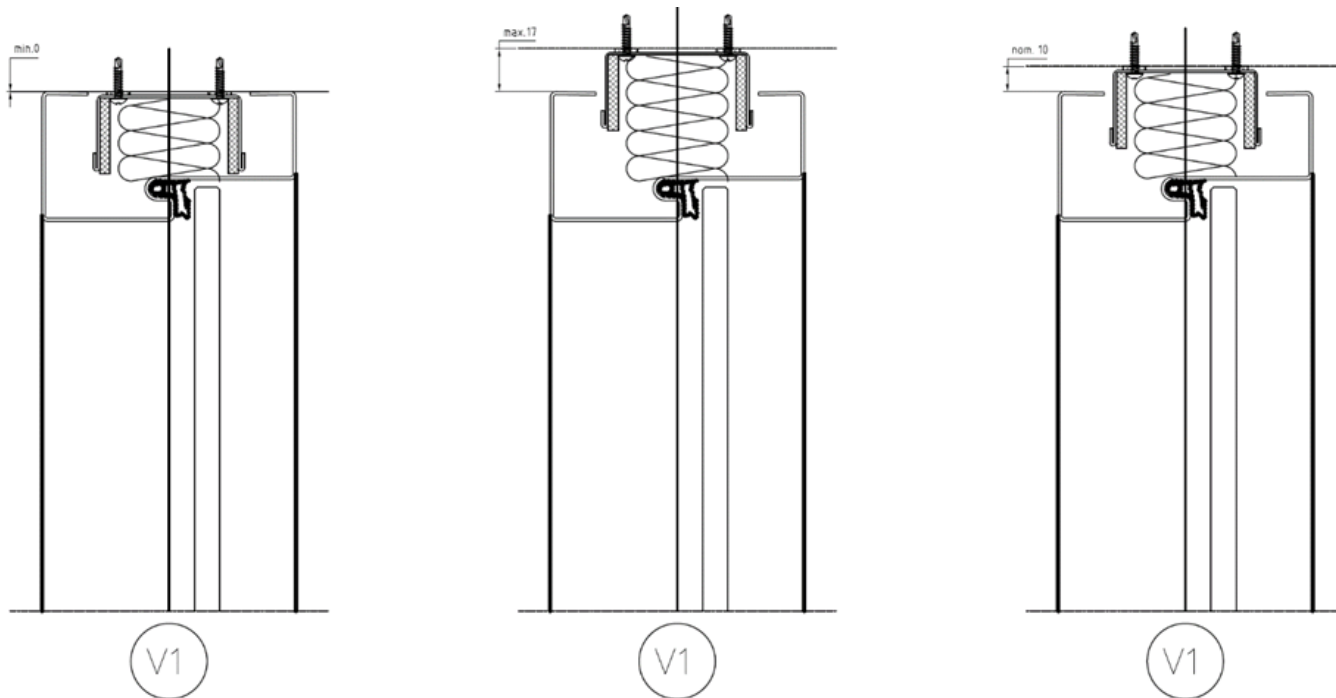


*Panorama-Slim-Deckenanschluss mit Aluminium-Türzarge sowie Ausgleichprofil.*

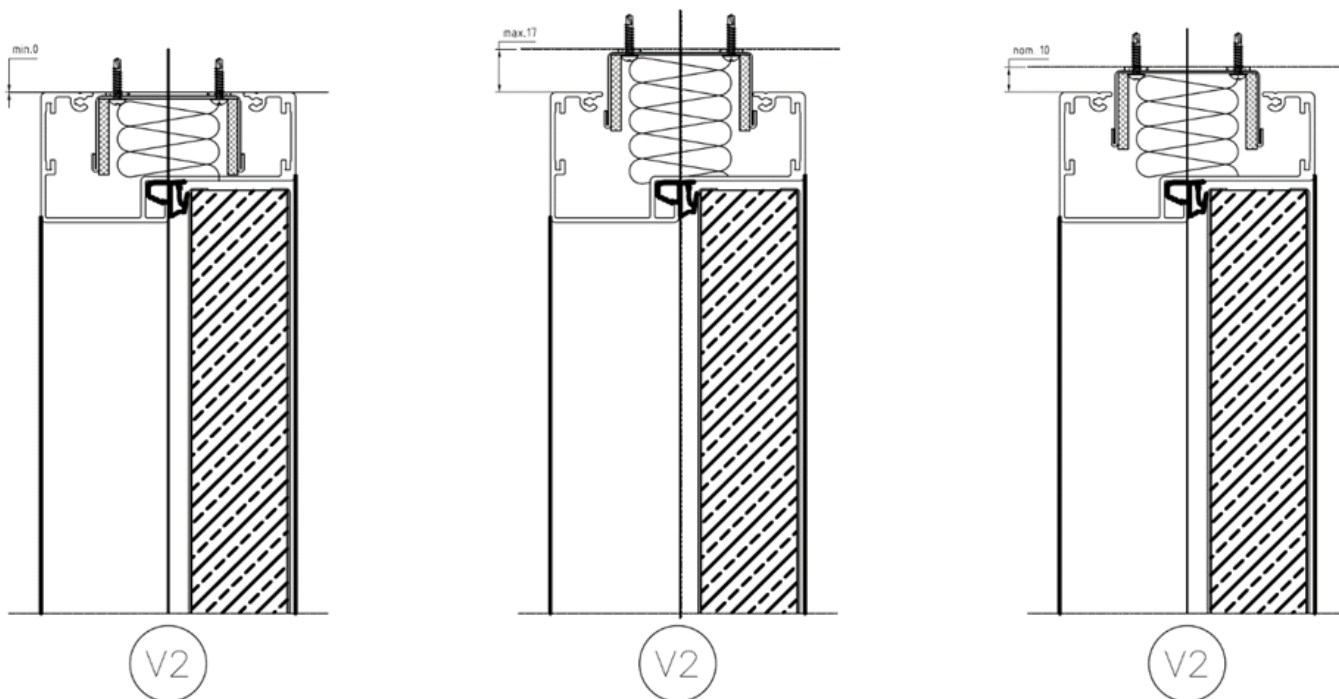




*Panorama-Slim-Deckenanschluss mit Stahl-Türzarge.*



*Panorama-Slim-Deckenanschluss mit Aluminium-Türzarge.*





## Oberflächen

Pulverbeschichtung – siehe Maars Standard Kollektion bezüglich Farben und Oberflächentypen (auf Wall-E).

## Stabilität

Alle Testverfahren durchgeführt mit ESG-Verglasungen

	300 Nm 2x10 mm	300 Nm 2x12 mm	500 Nm 2x10 mm	500 Nm 2x12 mm	610 Nm 2x12 mm
600mm Rasterbreite	✓	✓			
900mm Rasterbreite	✓	✓		✓	
1200mm Rasterbreite	✓	✓		✓	✓

## **Installation / Bestellwesen**

---

Die Einbaumethode ist analog zu Standard Panorama.

!

Ausnahme-Situationen – ein Modul zwischen zwei Türelementen.

Technikelement opak neben Türelement – Taster/Lichtschalter.

## **Gebogene Ausführung**

---

Eine gebogene Ausführung in Panorama Slim muss noch getestet werden und ist somit noch nicht entwickelt. Bei Bedarf bitte unseren Technischen Dienst kontaktieren.

